



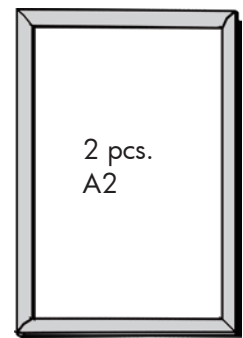
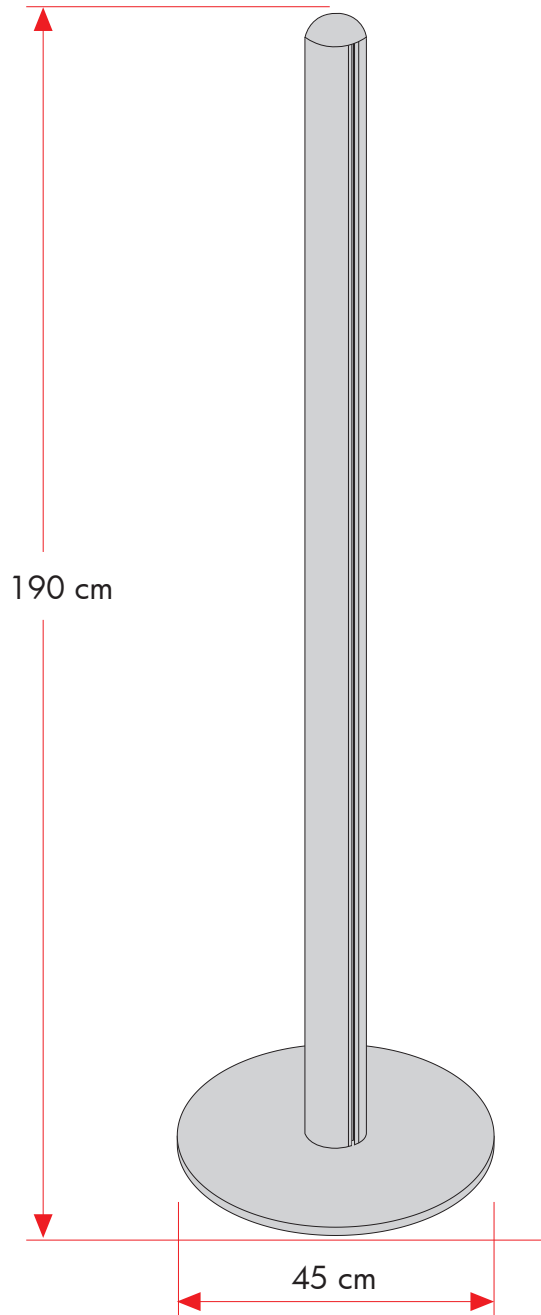
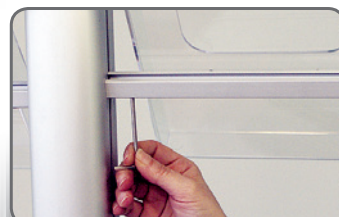
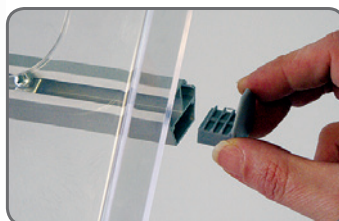
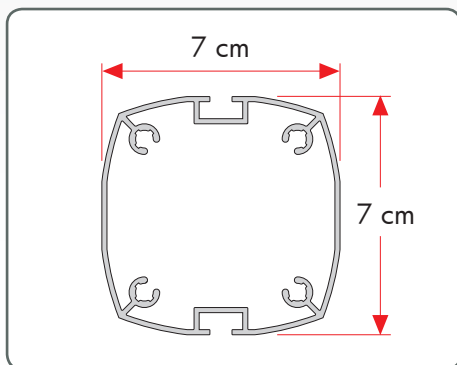
TECHNICAL GUIDE



GB Anodized aluminium stand with 2 pcs. vertical Slide-In Frames and 4 pcs. A4 brochure holders made of polycarbonate. For indoor use.

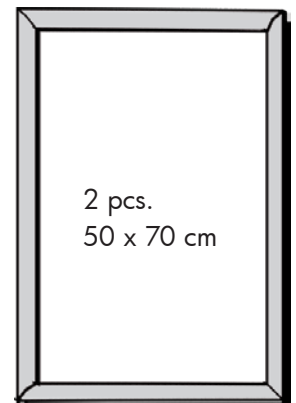
DE Eloxiertes Aluminium Ständer mit 2 Stück Vertikale Slide-In Rahmen sowie 4 Stück A4 Prospekthalter aus Polycarbonat hergestellt. Für den Innenbereich.

DK Eloxeret aluminiumsstander med 2 stk. vertikale Slide-In rammer samt 4 stk. A4 brochureholdere produceret i polycarbonat. Til indendørs brug.



2 pcs.
A2

or



2 pcs.
50 x 70 cm



4 x A4 brochure holders

Model	Art.no.	Banner/poster size	Colour	Total W x H	Weight	Pallet size	- quantity
918	2866	2 x A2 + 4 x A4	Alu / Acryl	75 x 190 cm	20 kg	80 x 120 x 220 cm	20 pcs.
918	2867	2 x (50 x 70 cm) + 4 x A4	Alu / Akryl	84 x 190 cm	21 kg	80 x 120 x 220 cm	20 pcs.